

SPÉCIFICATIONS

- › TIGE EN ACIER TREMPÉ « IMPOSSIBLE À COUPER »
- › LOQUET 6-EN-1
- › GARANTIE À VIE SUR LES COMPOSANTS MÉCANIQUES
- › GARANTIE DE 5 ANS SUR LA FINITION

SPÉCIFICATIONS - SEULEMENT CLÉS

- › BARILLET ANTI-COUPLE DE DEUX PIÈCES
- › DEUX VIS DE 3 po POUR GÂCHE POUR UNE SÉCURITÉ ACCRUE
- › GÂCHE HAUTE SÉCURITÉ STANDARD
- › BARILLET EN LAITON MASSIF
- › COLLIER ANTI-GLISSEMENT (AMOVIBLE POUR LES TROUS DE 1-1/2 po)



PÊNE DORMANT
À UN BARILLET

QUALITÉ
3

ANSI DE QUALITÉ 3



GARANTIE À VIE SUR LES COMPOSANTS
MÉCANIQUES ET LA FINITION



SERVICES DE CLÉAGE OFFERTS

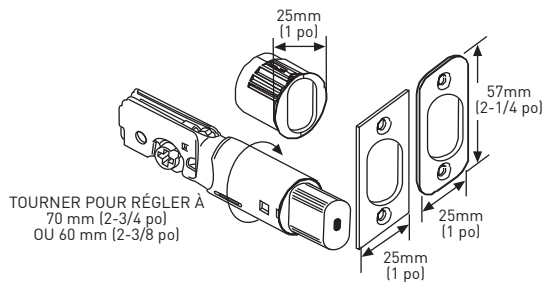
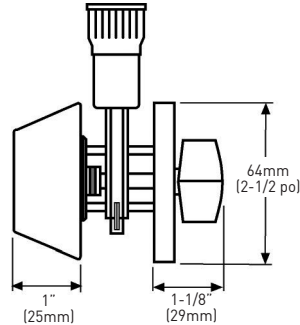
Entrée de clé WR5, l'emballage de détail a des clés différentes; l'ensemble combiné et l'emballage pour constructeur ont des clés identiques.



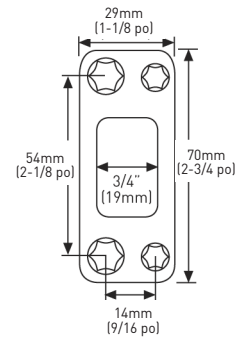
RÉSISTANCE AU FEU OFFERTE

Résistance au feu de 20 minutes en option. Un collet retardateur de feu doit être commandé avec le pêne dormant à un barillet. Le pêne dormant doit être installé dans un trou de 2-1/8 po.

PÊNE DORMANT À UN BARILLET



BOÎTE À POUSSIÈRE



LES MESURES PEUVENT VARIER DE 3 %

LES MESURES SONT PRÉSENTÉES À TITRE DE RÉFÉRENCE SEULEMENT. TAYMOR SE RÉSERVE LE DROIT DE CHANGER LES SPÉCIFICATIONS DU PRODUIT SANS DONNER D'AVIS. POUR CONSULTER LES DÉTAILS DE LA GARANTIE DU PRODUIT, VEUILLEZ VISITER LE SITE WEB DE TAYMOR

PÊNE DORMANT À UN BARILLET PROFESSIONAL SERIES® - KD / WR5

EMBALLAGE DE DÉTAIL

LAITON POLI 3	34-FV416
BRONZE ÂGÉ 10B+	34-FV476
NICKEL SATINÉ 15	34-FV406
NICKEL ANTIQUE 17A	34-FV486
NOIR MAT 19	34-FV416BLK
CHROME SATINÉ 26D	34-FV496
ACIER INOXYDABLE SATINÉ 32D	34-FV436

QTÉ LA CAISSE 4

EMBALLAGE POUR CONSTRUCTEUR	A* - KA/UN BARIL. WR5	B* - KA/UN BARIL. SC4
LAITON POLI 3	33-D4164	—
BRONZE ÂGÉ 10B+	33-D4764	—
NICKEL SATINÉ 15	33-D4064	33-D420
ANTIQUÉ NICKEL 17A	33-D4864	—
NOIR MAT 19	33-D4164BLK	—
CHROME POLI 26	33-D4664PC	33-D440PC
CHROME SATINÉ 26D	33-D4964	33-D470
ACIER INOXYDABLE SATINÉ 32D	33-D4364	33-D450
QTÉ LA CAISSE	18	18

*A = Pêne dormant à un barillet WR5 - loquet 6-en-1 - cet article a des clés identiques dans des jeux de 3 (KA3) |

*B = Pêne dormant à un barillet, SC4 - 6 goupilles - loquet 4-en-1 - cet article a des clés identiques dans des jeux de 3 (KA3)