

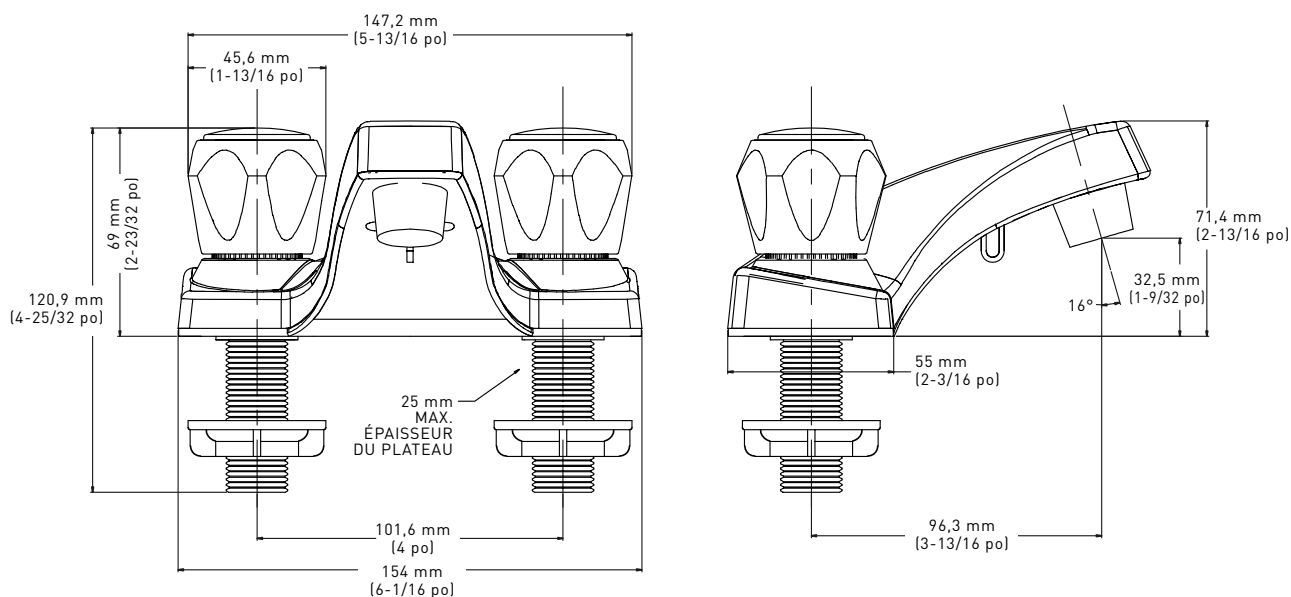
FUNDAMENTALS

06-4433
ROBINET DE LAVABO

Taymor



CHROME POLI	QTÉ LA CAISSE
06-4433	6



LES DIMENSIONS CRITIQUES NE SONT PAS À L'ÉCHELLE

CARACTÉRISTIQUES

- DEUX MANETTES AVEC FINITION EN CHROME POLI
- POUR ENTRAXE DE 4 po
- CARTOUCHE SANS RONDELLE
- PRESSION TESTÉE EN USINE

CONSTRUCTION

- CONSTRUCTION EN RÉSINE AVEC FINITION EN CHROME POLI

MONTAGE

- CONÇU POUR UNE INSTALLATION DANS 2 TROUS, 23 mm (29/32 po) DIA. MIN. AVEC ENTRAXE DE 102 mm (4 po) SUR LES PLAGES ALLANT JUQU'À 25 mm (1 po)

ENTRÉE

- TIGES D'ENTRÉE MÂLES FILETÉES 1/2 po - 14 NPSM

FONCTIONNEMENT

- MANETTES DE STYLE LEVIER À QUART DE TOUR
- FONCTIONNE AVEC MOINS DE 5 LB DE FORCE

MÉCANISME RÉGULATEUR D'EAU

- CARTOUCHE
- DE TYPE CYLINDRE ROTATIF AVEC PLAQUE EN ACIER INOXYDABLE ET DES SIÈGES NON MÉTALLIQUES

DÉBIT

- L'AÉRATEUR LIMITE LE DÉBIT MAX. À 5,7 LPM (1,5 GPM) À 60 PSI

CODES/NORMES APPLICABLES

- cUPC
- ASME A112.18.1/ CSA B125.1
- ANSI/NSF 61/9
- HOMOLOGUÉ FAIBLE TENEUR EN PLOMB

GARANTIE

- GARANTIE DE 1 AN CONTRE LES VICES DE MATÉRIAU ET DE MAIN-D'ŒUVRE POUR L'ACHETEUR/CONSOMMATEUR ORIGINAL

