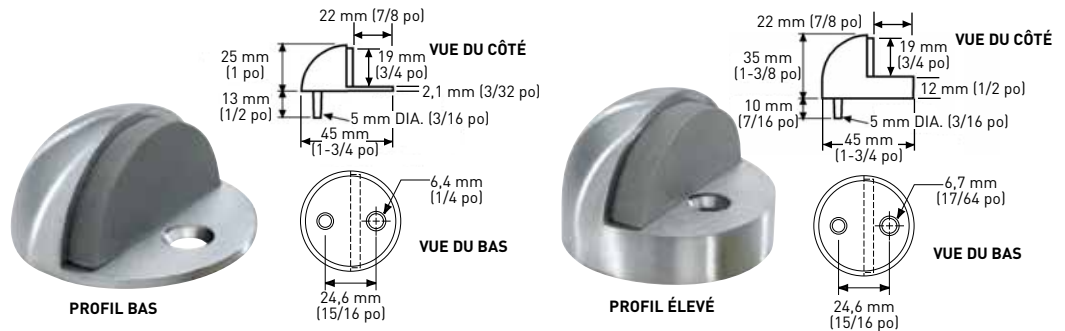


# QUINCAILLERIE COMMERCIAUX

## BUTÉES DE PORTE ARCHITECTURALES

### BUTÉES À PLANCHER

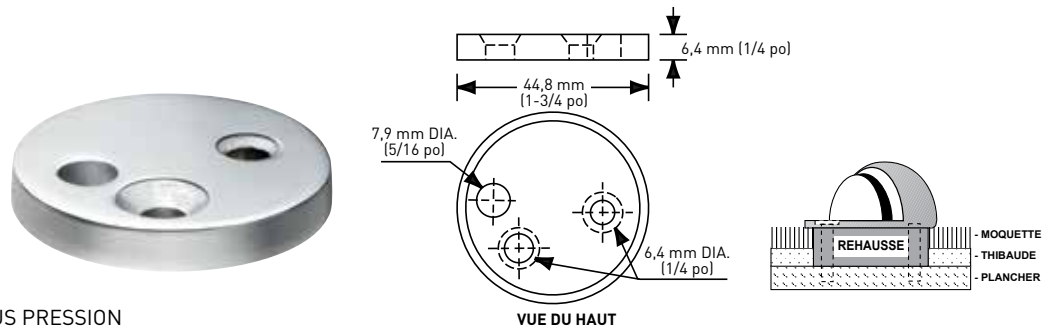
- FOURNIES AVEC DES VIS ET DES COQUILLE D'EXPANSION
- CONSTRUCTION EN ZINC MOULÉ SOUS PRESSION
- PARE-CHOC EN CAOUTCHOUC



CONDITIONNÉ EN SAC DE POLYPROPYLENE AVEC CUP	15 NICKEL SATINÉ	26D CHROME SATINÉ	QTÉ LA CAISSE
PROFIL BAS	25-4609DN	25-4609DC	10
PROFIL ÉLEVÉ	25-4610DN	25-4610DC	10

### REHAUSSE ARCHITECTURALE

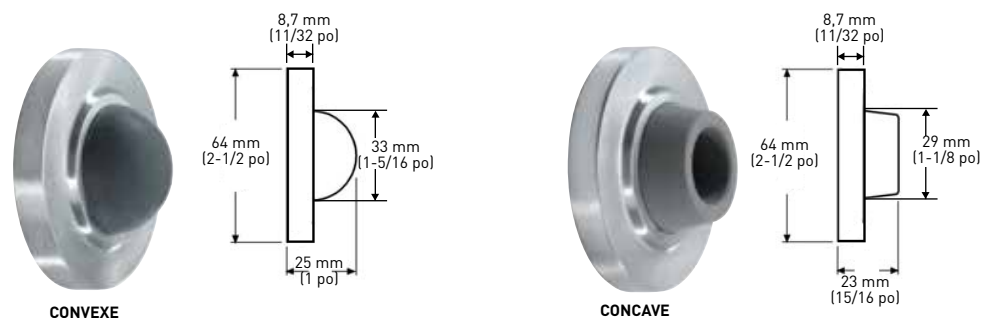
- REHAUSSE POUR 25-4609 ET 25-4610
- FOURNIE AVEC DES VIS ET DES COQUILLE D'EXPANSION
- CONSTRUCTION EN ZINC MOULÉ SOUS PRESSION



CONDITIONNÉ EN SAC DE POLYPROPYLENE AVEC CUP	ALUMINIUM	QTÉ LA CAISSE
ARCHITECTURAL RISER	25-4608AL	100

### BUTÉES MURALES

- FOURNIES AVEC DES VIS ET DES COQUILLE D'EXPANSION
- CONSTRUCTION EN ZINC MOULÉ SOUS PRESSION
- PARE-CHOC EN CAOUTCHOUC



CONDITIONNÉ EN SAC DE POLYPROPYLENE AVEC CUP	15 NICKEL SATINÉ	26D CHROME SATINÉ	QTÉ LA CAISSE
CONVEXE	25-4611DN	25-4611DC	10
CONCAVE	25-4612DN	25-4612DC	10